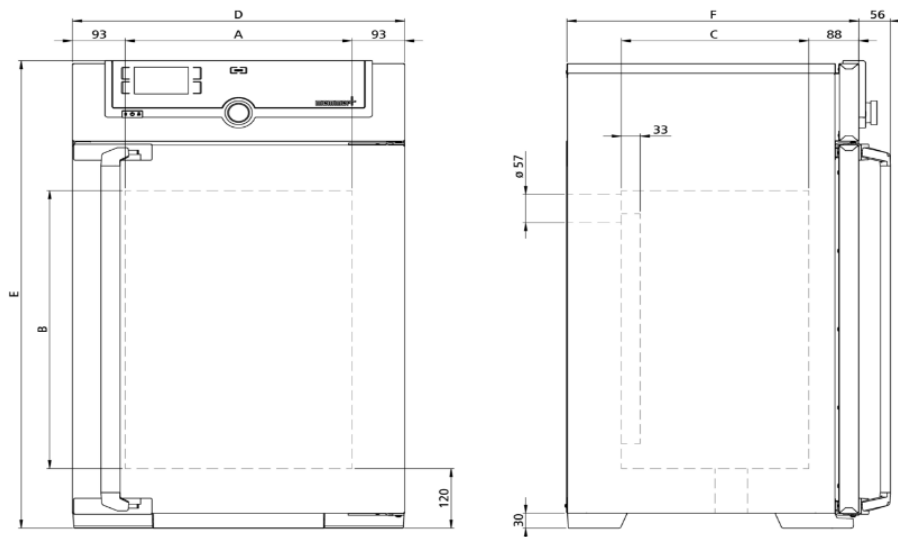


## Technische Datenblätter Memmert IF75

### **Brutschrank IF75** **mit forcierter Umluft**

(nicht zum Einbringen von lösemittelhaltigen Stoffen geeignet)

Der Brutschrank I ist überall in der Welt der Forschung, der Medizin, der Pharmazie und der Lebensmittelanalytik sowie der Lebensmittelchemie zu Hause.



### **Technische Daten**

#### **Temperatur**

Arbeitstemperaturbereich mind. 10 über Raumtemperatur bis +80 °C

Einstellgenauigkeit 0,1 °C  
Temperatur

Einstelltemperaturbereich +20 bis +80 °C

Temperatursensor 1 Pt100 DIN-Klasse A in 4-Leiter- Messung

## Technische Datenblätter Memmert IF75

### Regelungstechnik

ControlCOCKPIT	SingleDISPLAY. Adaptiver multifunktionaler digitaler PID-Mikroprozessorregler mit hochauflösendem TFT-Farbgrafikdisplay
Spracheinstellung	Deutsch, Englisch, Spanisch, Französisch, Polnisch, Tschechisch, Ungarisch
Timer	Digitale Rückwärtsuhr mit Zielzeitangabe, einstellbar von 1 Min bis 99 Tage
Funktion SetpointWAIT	Prozesszeit startet erst bei Erreichen der Solltemperatur
Kalibrieren	drei frei wählbare Temperaturwerte

### Lüftung

Luftturbine	elektronisch regelbar, einstellbar in 10 %-Schritten, geräuscharm, segmentspezifisch
Frischluf	durch elektronisch einstellbare Abluftklappe Beimengung vorgewärmter Frischluft
Abluft	Abluftstutzen mit Drosselklappe, elektronisch regelbar

### Kommunikation

Protokollierung	Speicherung des Programmablaufs bei Stromausfall
Programmierung	Auslesen, Verwalten und Organisieren des Datenloggers über Ethernet-Schnittstelle (zeitlich begrenzte Testversion zum Download).

### Sicherheit

Temperaturüberwachung	einstellbare, elektronische Temperaturüberwachung und mechanischer Temperaturbegrenzer TB Schutzklasse 1 (DIN 12880) zur Heizungsabschaltung ca. 20°C über der max. Schranktemperatur
-----------------------	---

## Technische Datenblätter Memmert IF75

Selbstdiagnosesystem zur Fehlerfindung

### **Standardlieferumfang**

Werkskalibrierzertifikat Kalibrierung bei +37°C

Tür vollisolierte Edelstahltür mit 2-Punkt-Verriegelung (Kompressions-Türverschluß)

Tür innere Glastür

Einschübe 2 Edelstahl-Gitterrost(e), elektropoliert

Aufstellung mit Füßen

### **Edelstahlinnenraum**

Innenraum pflegeleicht, durch Tiefziehverrippung versteift, mit geschützt integrierter 4-Seiten-Rundumbeheizung

Volumen 74,00 l

Abmessungen B(A) x H(B) x T(C): 400 x 560 x 330 mm (T -39mm Lüfter)

Anzahl der Einschübe 6

Belastung pro Gerät 120 kg

Belastung pro Einschub 20 kg

### **Strukturedelstahlgehäuse**

Abmessungen B(D) x H(E) x T(F): 585 x 944 x 514 mm (T +56mm Türgriff)

### **Elektrische Daten**

Spannung 230 V, 50/60 Hz

Leistungsaufnahme ca. 1.250 W

Spannung 115 V, 50/60 Hz

Leistungsaufnahme ca. 900 W

## Technische Datenblätter Memmert IF75

### Umgebungsbedingungen

Aufstellhöhe	max. 2000 m über NN
Umgebungstemperatur	+5 °C bis +40 °C
Luftfeuchtigkeit rh	max. 80 % nicht kondensierend
Überspannungskategorie	II
Verschmutzungsgrad	2

### Verpackungs-/Versanddaten

Transportinformation	Die Geräte müssen in stehendem Zustand transportiert werden!
Statistische Warennummer	8419 8998
Ursprungsland	Bundesrepublik Deutschland
WEEE-Reg.-Nr.	DE 66812464
Abmessungen inkl. Karton	B x H x T: 730 x 1130 x 670 mm
Nettogewicht	ca. 66 kg
Bruttogewicht Karton	ca. 85 kg

**Standardgeräte sind sicherheitsgeprüft und tragen die Zeichen:**



### Verkaufs- und Lieferbedingungen:

Lieferzeit:	siehe Angebot
Preisstellung:	siehe Angebot
Zahlung:	siehe Angebot
Gewährleistung:	36 Monate ab Lieferdatum, innerhalb Deutschlands